

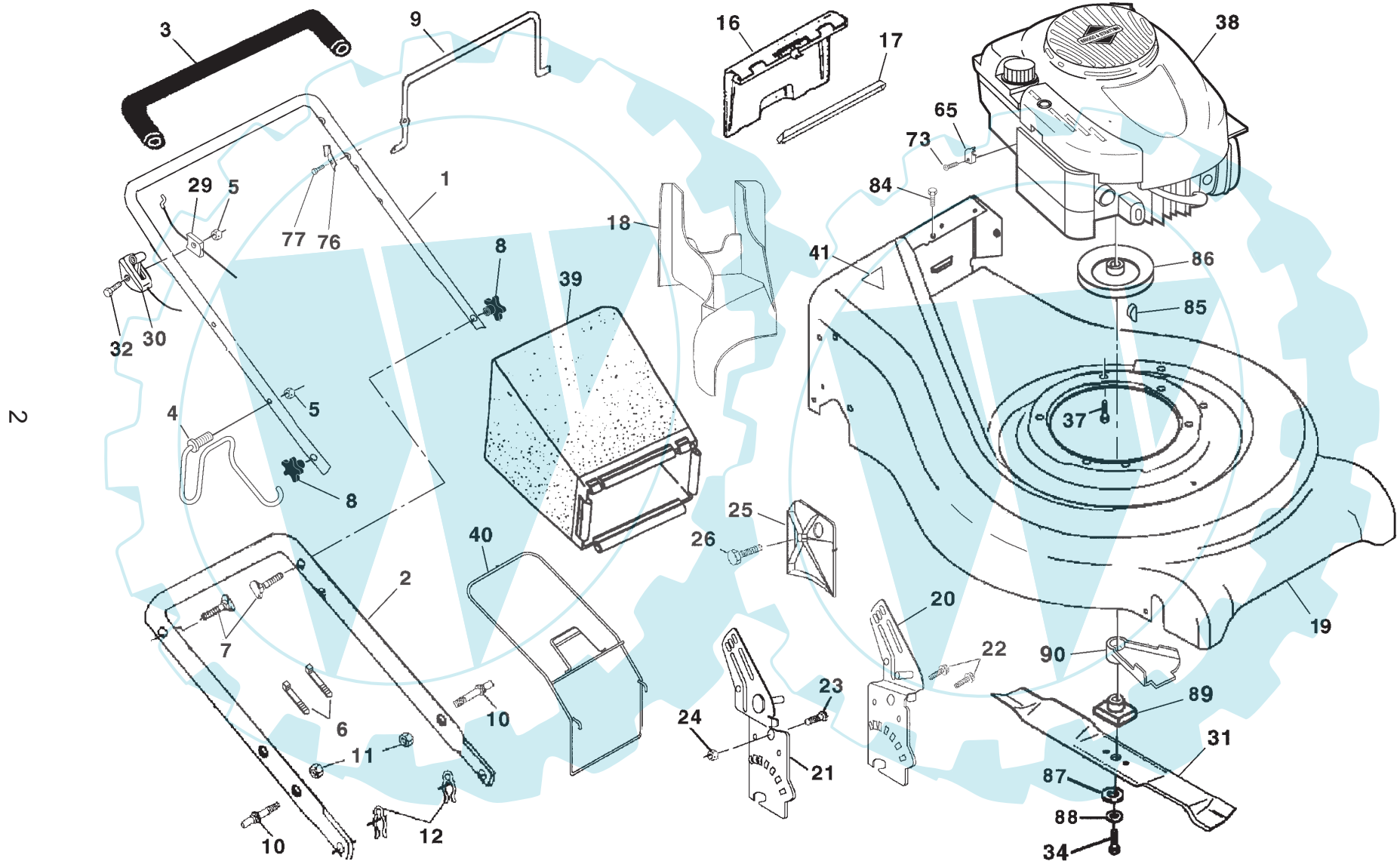
**REPAIR PARTS MANUAL  
MODEL NO. BM5B53BGA  
LAWN MOWER**

**MANUEL DES PIÈCES DE RECHANGE  
NO. DE MODÈLE BM5B53BGA  
TONDEUSE À GAZON**

***BESTGREEN***

Machine: .....	
Type: .....	
Moteur: .....	
Type: .....	
N° de série: .....	
Constructeur: .....	
Date de vente: ___/___/___	
Nom du Propriétaire: .....	Cachet du Vendeur:
Adresse: .....	
CP: ___/___/___/___/___	
Ville: .....	

ROTARY LAWN MOWER - - MODEL NUMBER BM5B53BGA (PRODUCT NUMBER 964 77 19-02)



## ROTARY LAWN MOWER - - MODEL NUMBER BM5B53BGA (PRODUCT NUMBER 964 77 19-02)

KEY NO.	PART NO.	DESCRIPTION
1	532 16 71-63	Handle, Upper, with Grip
2	<b>532 16 45-56</b>	Handle, Lower
3	532 16 42-65	Grip, Foam
4	532 17 95-85	Rope Guide / Anti-Fold Bracket
5	532 13 20-04	Nut, Hex, with Lock Washer Insert 1/4-20
6	532 06 64-26	Wire, Tie
7	532 13 19-59	Bolt, Handle 5/16-18 x 1.75
8	532 08 76-92	Knob, Handle
9	532 13 10-36	Bail, Wire
10	532 16 15-51	Bolt, Carriage
11	873 99 05-00	Nut, Hex, with Lock Washer Insert 5/16-18
12	532 05 17-93	Cotter, Hairpin
16	532 16 20-85	Kit, Door Rear
17	532 18 90-59	Seal, Door
18	532 18 75-35	Plug, Mulcher
19	532 16 21-06	Kit, Housing
20	<b>532 16 45-48</b>	Handle Bracket Assembly, Left
21	<b>532 16 93-06</b>	Handle Bracket Assembly, Right
22	532 15 00-78	Screw, Hex Washer Head
23	532 16 31-83	Bolt, Hex Head 5/16-18 x 5/8
24	873 80 05-00	Nut, Hex, with Lock Washer Insert 5/16-18
25	532 16 13-33	Baffle, Side
26	532 16 34-09	Screw #12 x 5/8
29	532 13 31-07	Cable, MZR
30	532 18 21-54	Throttle Control
31	532 17 50-52	Blade, 21"

KEY NO.	PART NO.	DESCRIPTION
32	532 18 33-65	Screw
34	532 85 10-84	Bolt, Hex Head
37	532 15 04-06	Bolt, Engine
38	---	Engine, Briggs & Stratton, Model Number 125K02 (Order parts from Engine Manufacturer)
39	532 18 97-26	Bag, Grassbag
40	532 18 00-26	Frame, Grassbag
41	532 18 21-66	Danger Decal
65	532 11 11-90	Clamp
73	532 08 38-16	Screw
76	<b>532 12 51-62</b>	Bracket, Upstop
77	532 75 06-34	Screw
84	532 05 45-83	Screw
85	532 18 77-23	Key, Hi-Pro
86	532 18 49-41	Pulley
87	532 85 10-74	Washer
88	532 85 02-63	Washer, Lock
89	532 18 45-90	Blade Adapter
90	532 18 91-85	Debris Shield
--	532 18 21-34	Warning Decal (not shown)
--	532 18 97-24	Operator's Manual, European
--	532 18 97-72	Operator's Manual, Portuguese
--	532 18 97-75	Operator's Manual, Polish
--	532 18 97-25	Repair Parts Manual

**NOTE:** All component dimensions given in U.S. inches.  
1 inch = 25.4 mm



## ROTARY LAWN MOWER - - MODEL NUMBER BM5B53BGA (PRODUCT NUMBER 964 77 19-02)

5

KEY PART NO.	PART NO.	DESCRIPTION
1	532 18 76-26	Cable, Drive Control
2	532 16 14-73	Control Bar, Drive
3	532 16 14-78	Bracket, Downstop
5	532 16 15-37	Drive Cover
6	532 75 06-34	Screw, Tapping, Hex Washer Head #10-24
7	532 16 08-16	V-Belt
8	532 13 20-10	Nut, Hex, Flangelock
9	532 16 39-39	Drive Pulley
10	<b>532 16 45-53</b>	Belt Keeper
11	817 54 10-11	Screw, Hex Washer Head #10-24 x .668
12	532 18 76-27	Spring
13	532 16 96-11	Gear Case Assembly (See Breakdown)
14	532 14 53-54	Pin, Spring, Thrust
15	532 05 70-79	Washer, Hardened
16	532 16 15-84	Rod, Connecting
17	532 16 16-02	Spring, Extension
18	<b>532 16 45-54</b>	Spring, Selector
19	532 16 19-61	Selector Knob
20	812 00 00-22	E-Ring 7/8
21	532 16 33-65	Support, Bearing
22	532 16 98-11	Bearing, Ball
23	<b>532 16 45-55</b>	Retainer, Drive, Stamped
24	532 05 78-08	Screw, Tapping, Hex Head 1/4-20 x 3/4

KEY PART NO.	PART NO.	DESCRIPTION
25	532 17 00-11	Pawl, Drive
26	532 16 64-50	Pinion, Drive
27	532 18 81-52	O-Ring
28	812 00 00-58	E-Ring 7/16
29	532 18 05-04	Dust Cover
30	532 06 77-25	Washer, Flat 1/2 x 1-1/2 x .134
32	532 18 07-53	Wheel & Tire Assembly 9 x 2
33	532 08 39-23	Nut, Hex, Flangelock
35	<b>532 16 45-52</b>	Shaft Assembly, Rear
36	<b>532 16 45-50</b>	Shaft Assembly, Front
37	532 16 14-63	Retainer, Front Shaft
38	532 16 34-09	Screw #12 x 5/8
39	532 70 02-79	Clip, Retainer
40	532 14 35-93	Wheel & Tire Assembly 8 x 2
41	532 18 06-26	Hubcap
43	532 08 83-48	Washer, Flat 3/8
44	532 05 21-60	Washer
45	532 06 23-35	Washer, Belleville 1/2
46	819 57 22-16	Washer, Shim (as required)
47	532 08 81-18	Washer, Felt

**NOTE:** All component dimensions given in U.S. inches.  
1 inch = 25.4 mm

**CONGRATULATIONS** on your purchase of a new lawn mower. Your lawn mower has been designed, engineered and manufactured to give you the best possible dependability and performance.

### LIMITED WARRANTY

The Manufacturer warrants to the original consumer purchaser that this product as manufactured is free from defects in materials and workmanship. For a period of two (2) years from date of purchase by the original consumer purchaser, we will repair or replace, at our option, without charge for parts or labor incurred in replacing parts, any part which we find to be defective due to materials or workmanship. This Warranty is subject to the following limitations and exclusions.

1. This warranty does not apply to the engine. Please contact your nearest Bricomarché dealer where they will send the machine to the engine manufacturer.
2. Transportation charges for the movement of any power equipment unit or attachment are the responsibility of the purchaser. Transportation charges for any parts submitted for replacement under this warranty must be paid by the purchaser unless such return is requested by Bricomarché.
3. Battery Warranty: On products equipped with a Battery, we will replace, without charge to you, any battery which we find to be defective in manufacture, during the first ninety (90) days of ownership. After ninety (90) days, we will exchange the Battery, charging you 1/12 of the price of a new Battery for each full month from the date of the original sale. Battery must be maintained in accordance with the instructions furnished.
4. The Warranty period for any products used for rental or commercial purposes is limited to 45 days from the date of original purchase.
5. This Warranty applies only to products which have been properly assembled, adjusted, operated, and maintained in accordance with the instructions furnished. This Warranty does not apply to any product which has been subjected to alteration, misuse, abuse, improper assembly or installation, delivery damage, or to normal wear of the product.
6. Exclusions: Excluded from this Warranty are belts, blades, blade adapters, normal wear, normal adjustments, standard hardware and normal maintenance.
7. In the event you have a claim under this Warranty, please contact your nearest Bricomarché dealer.

Should you have any unanswered questions concerning this Warranty, please contact:

SERVICE CONSOMMATEURS  
BP443  
91164 LONGJUMEAU cedex  
France

giving the model number, serial number and date of purchase of your product and the name and address of the authorized dealer from whom it was purchased.

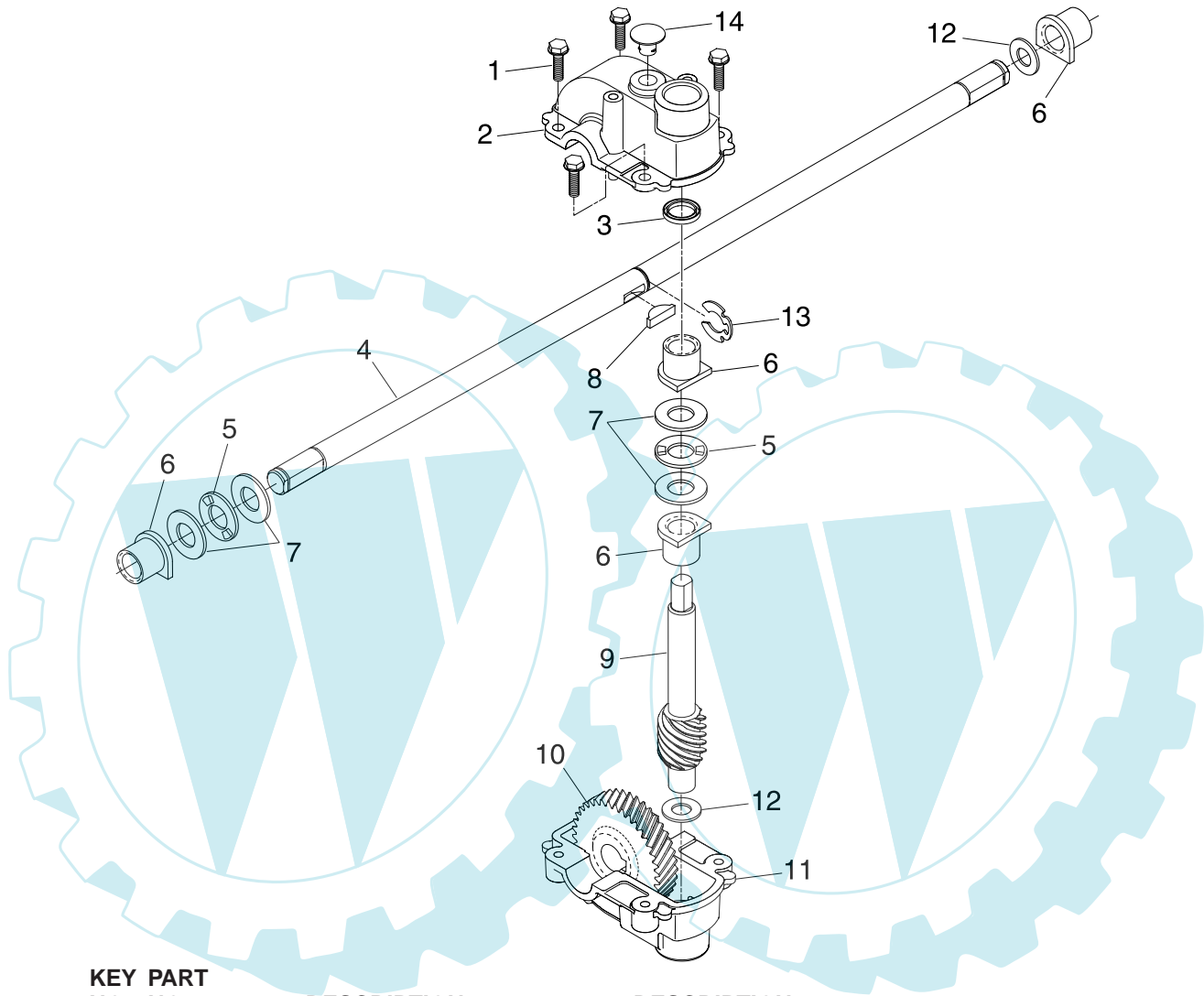
**THIS WARRANTY DOES NOT APPLY TO INCIDENTAL OR CONSEQUENTIAL DAMAGES. ANY IMPLIED WARRANTIES ARE LIMITED TO THE SAME TIME PERIODS STATED HEREIN.**

This is a limited Warranty within the meaning of that term as defined in the Magnuson-Moss Act of 1975.



**ROTARY LAWN MOWER - - MODEL NUMBER BM5B53BGA  
(PRODUCT NUMBER 964 77 19-02)  
GEAR CASE ASSEMBLY - PART NUMBER 169611**

**TONDEUSE À GAZON ROTATIVE - - NUMÉRO DE MODÈLE BM5B53BGA  
(NUMÉRO DE PRODUIT 964 77 19-02)  
ENSEMBLE DE LA BOÎTE DE VITESSE - - NUMÉRO DE PIÈCE 169611**



**KEY PART  
NO. NO.**

**DESCRIPTION**

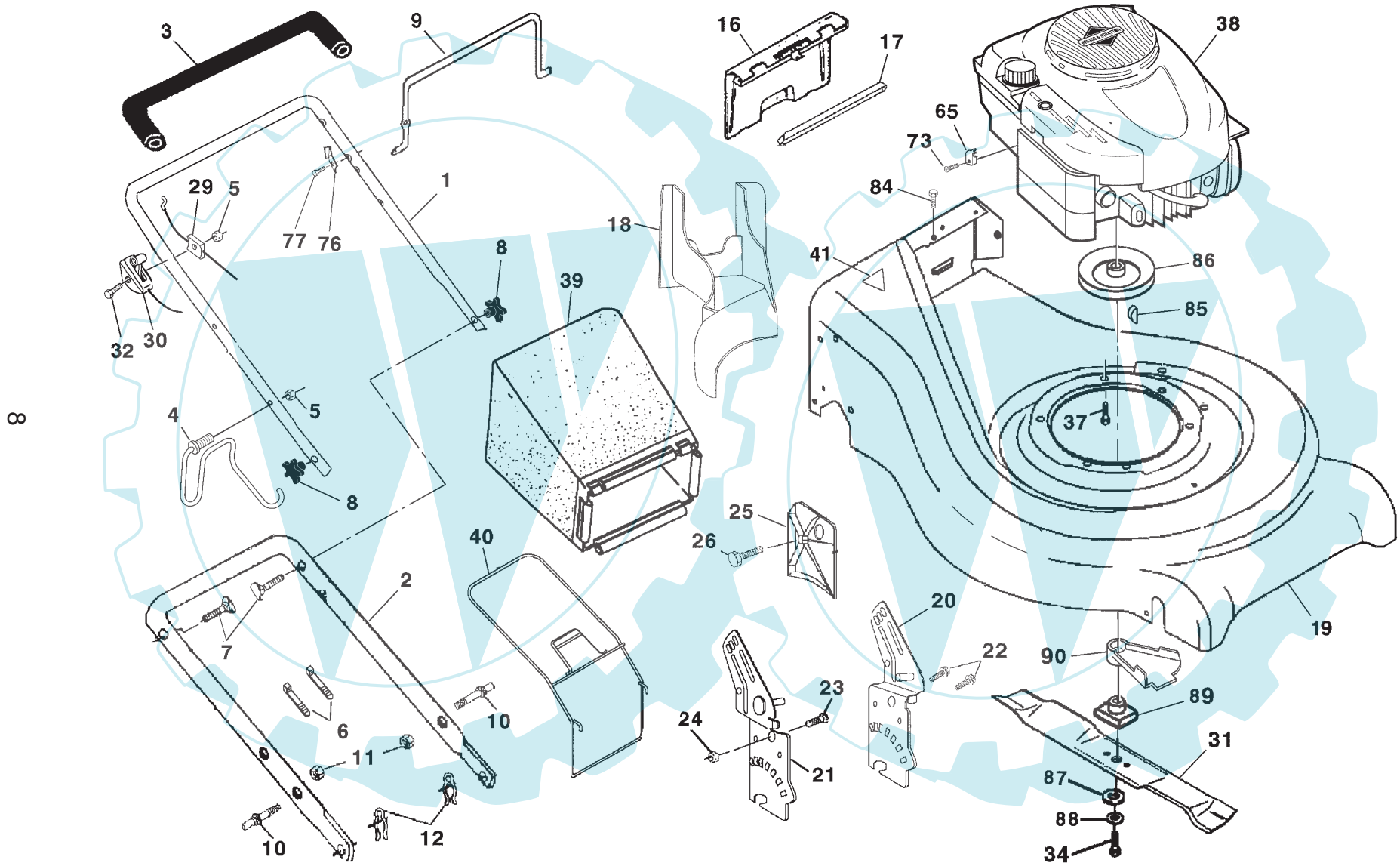
**DESCRIPTION**

1	817 54 10-11	Screw, Tapping #10-24 x .668	Vis #10-24 x 0,668
2	532 16 06-72	Gear Case, Upper	Boîte de Vitesse, Supérieur
3	532 05 70-72	Seal	Joint d'étanchéité
4	532 16 64-57	Drive Shaft	Arbre d'entraînement
5	532 16 08-18	Bearing, Needle, Thrust	Roulement à Aiguilles
6	532 07 78-81	Bearing	Palier
7	532 16 08-17	Washer, Thrust	Rondelle Butée
8	532 85 08-48	Key, Hi-Pro	Clé, Hi-Pro
9	532 16 06-78	Shaft, Worm	Arbre à Vis Sans Fin
10	532 16 06-79	Gear, Helical	Engrenage, Hélicoïdale
11	532 16 06-73	Gear Case, Lower	Boîte de Vitesse, Inférieur
12	532 05 70-79	Washer, Hardened	Rondelle Durcie
13	812 00 00-39	E-Ring	Bague en E
14	532 08 64-47	Plug	Bouchon
--	532 75 03-69	Grease	Graisse
--	532 17 45-35	Kit, Gearcase Replacement (Includes Grease)	Jeu, Remplacer, Boîte de Vitesse (Y compris le Graisse)

**NOTE:** All component dimensions given in U.S. inches.  
1 inch = 25.4 mm

**REMARQUE:** Toutes les dimensions de composant  
sont données en pouces É.-U. 1 pouce = 25,4 mm.

TONDEUSE À GAZON ROTATIVE - - NO. DE MODÈLE BM5B53BGA (NO. DE PRODUIT 964 77 19-02)





# TONDEUSE À GAZON ROTATIVE - - NO. DE MODÈLE BM5B53BGA (NO. DE PRODUIT 964 77 19-02)

6

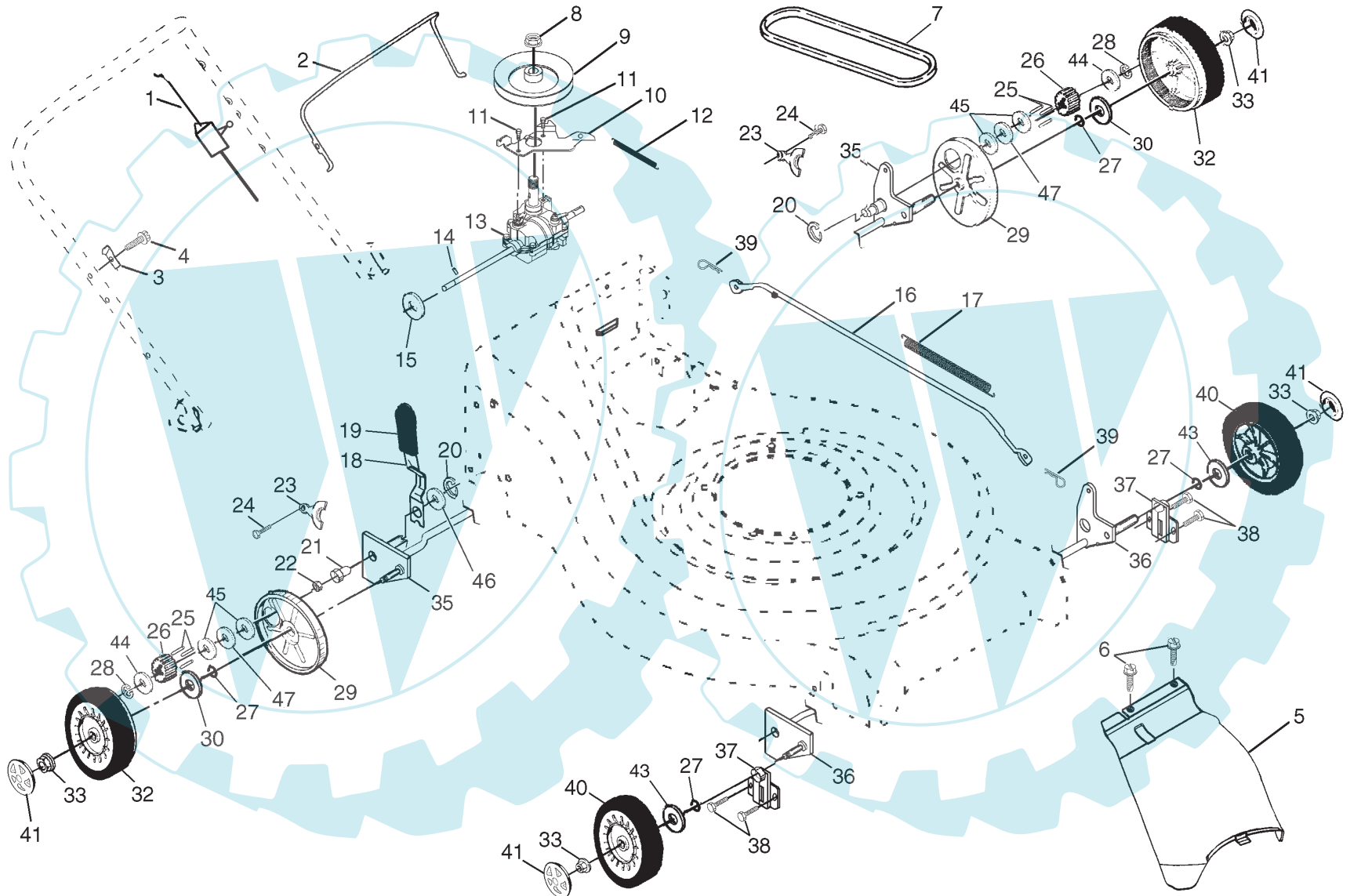
NO. DE RÉF.	NO. DE PIÈCE	DESCRIPTION
1	532 16 71-63	Guidon Supérieur, avec Poignée
2	<b>532 16 45-56</b>	Guidon Inférieur
3	532 16 42-65	Poignée en Mousse
4	532 17 95-85	Guide de Serrage de Câble / Ferrure de Verrouillage
5	532 13 20-04	Écrou Frein 1/4-20
6	532 06 64-26	Attache Plastique
7	532 13 19-59	Boulon 5/16-18 x 1.75
8	532 08 76-92	Bouton de Guidon
9	532 13 10-36	Barre de Control
10	532 16 15-51	Boulon de Chariot
11	873 99 05-00	Écrou Frein 5/16-18
12	532 05 17-93	Goupille Fendue
16	532 16 20-85	Jeu de la Porte Arrière
17	532 18 90-59	Joint d'étanchéité de la Porte Arrière
18	532 18 75-35	Bouton de la Broyeuse
19	532 16 21-06	Jeu de la Boîter
20	<b>532 16 45-48</b>	Support de Guidon, C.G.
21	<b>532 16 93-06</b>	Support de Guidon, C.D.
22	532 15 00-78	Vis H
23	532 16 31-83	Boulon 5/16-18 x 5/8
24	873 80 05-00	Écrou Frein 5/16-18
25	532 16 13-33	Chicane
26	532 16 34-09	Vis #12 x 5/8
29	532 13 31-07	Câble de Moteur
30	532 18 21-54	Commande des Gaz
31	532 17 50-52	Lame, 21"

NO. DE RÉF.	NO. DE PIÈCE	DESCRIPTION
32	532 18 33-65	Vis
34	532 85 10-84	Boulon
37	532 15 04-06	Boulon, Moteur
38	- - -	Moteur, Briggs & Stratton, Numéro de Modèle 125K02 (commandez les pièces par suite du fabricant du moteur)
39	532 18 97-26	Sac, Ramasse-herbe
40	532 18 00-26	Châssis, Ramasse-herbe
41	532 18 21-66	Décalcomanie de Danger
65	532 11 11-90	Bride de Serrage
73	532 08 38-16	Vis
76	<b>532 12 51-62</b>	Support d'arrêt Supérieur
77	532 75 06-34	Vis
84	532 05 45-83	Vis
85	532 18 77-23	Clé, Hi-Pro
86	532 18 49-41	Poulie
87	532 85 10-74	Rondelle
88	532 85 02-63	Rondelle Frein
89	532 18 45-90	Adapteur de Lame
90	532 18 91-85	Défecteur de Débris
--	532 18 21-34	Décalcomanie d'avertissement (n'est pas montrée)
--	532 18 97-24	Manuel du Opérateur, European
--	532 18 97-72	Manuel du Opérateur, Portugese
--	532 18 97-75	Manuel du Opérateur, Polish
--	532 18 97-25	Manuel de les Pièces de Rechange, Français / Anglais

**REMARQUE:** Toutes les dimensions de composant sont données en pouces É.-U. 1 pouce = 25,4 mm.

# TONDEUSE À GAZON ROTATIVE - - NO. DE MODÈLE BM5B53BGA (NO. DE PRODUIT 964 77 19-02)

10



**TONDEUSE À GAZON ROTATIVE - - NO. DE MODÈLE BM5B53BGA (NO. DE PRODUIT 964 77 19-02)**

11

NO. DE RÉF.	NO. DE PIÈCE	DESCRIPTION
1	532 18 76-26	Câble de Commande d'entraînement
2	532 16 14-73	Barre de Control d'entraînement
3	532 16 14-78	Support d'arrêt Inférieur
5	532 16 15-37	Couvercle d'entraînement
6	532 75 06-34	Vis #10-24
7	532 16 08-16	Courroie Trapézoïde
8	532 13 20-10	Écrou Frein
9	<b>532 16 39-39</b>	Poulie d'entraînement
10	532 16 45-53	Bassin de Retenue de Courroie
11	817 54 10-11	Vis H #10-24 x .668
12	532 18 76-27	Ressort
13	532 16 96-11	Ensemble de Boîte de Vitesses (voir de Boîte de Vitesses)
14	532 14 53-54	Cheville Butée
15	532 05 70-79	Rondelle Durcie
16	532 16 15-84	Tige de Connexion
17	532 16 16-02	Ressort de Extension
18	<b>532 16 45-54</b>	Ressort
19	532 16 19-61	Bouton
20	812 00 00-22	Bague en E 7/8
21	532 16 33-65	Support de Roulement
22	532 16 98-11	Roulement à Billes
23	<b>532 16 45-55</b>	Arrêteur d'entraînement

NO. DE RÉF.	NO. DE PIÈCE	DESCRIPTION
24	532 05 78-08	Vis H 1/4-20 x 3/4
25	532 17 00-11	Cliquet d'entraînement
26	532 16 64-50	Pignon d'entraînement
27	532 18 81-52	Bague en O
28	812 00 00-58	Bague en E 7/16
29	532 18 05-04	Cache-poussière
30	532 06 77-25	Rondelle Plate 1/2 x 1-1/2 x .134
32	532 18 07-53	Ensemble de la Roue et le Pneu 9 x 2
33	532 08 39-23	Écrou Frein
35	<b>532 16 45-52</b>	Arbe Arrière
36	<b>532 16 45-50</b>	Arbe Avant
37	532 16 14-63	Arrêteur, Arbe Avant
38	532 16 34-09	Vis #12 x 5/8
39	532 70 02-79	Pince de Arrêteur
40	532 14 35-93	Ensemble de la Roue et le Pneu 8 x 2
41	532 18 06-26	Chepeau Moyeu
43	532 08 83-48	Rondelle Plate 3/8
44	532 05 21-60	Rondelle
45	532 06 23-35	Rondelle Belleville 1/2
46	819 57 22-16	Rondelle de Calage (au besoin)
47	532 08 81-18	Rondelle Felt

**REMARQUE:** Toutes les dimensions de composant sont données en pouces É.-U. 1 pouce = 25,4 mm.

Félicitations de votre achat d'une tondeuse à gazon. Elle a été conçue, perfectionnée, et fabriquée pour assurer le meilleur rendement et la sûreté maximum.

## GARANTIE LIMITÉE

Le Fabricant garantit son produit à l'acheteur initial comme exempt de tout défaut de matière et de fabrication. Pendant deux (2) ans, à compter de la date d'achat de la part de l'acheteur initial, nous réparerons ou remplacerons à notre choix, gratuitement, toute pièce, sur laquelle nous estimerons qu'il existe un défaut de matière ou de fabrication. Cette garantie est soumise aux limitations suivantes et exceptions:

1. Cette garantie ne couvre pas le moteur. Veuillez consulter votre point de vente Bricomarché qui dirigera la machine chez le fabricant du moteur.
2. L'acheteur est responsable du coût du transport de tous les équipements actionnés par moteur ou les accessoires. L'acheteur est responsable du coût aussi du transport de toutes les pièces (couvertes par cette garantie) soumis pour le remplacement à moins que Bricomarché demande à l'acheteur de renvoyer les pièces.
3. Garantie de la batterie: Pour les produits équipés d'une batterie, nous remplaçons, gratuitement, toute batterie estimée défectueuse pendant les quatre-vingt-dix (90) jours initiaux suivant l'achat. Après quatre-vingt-dix (90) jours, nous échangeons la batterie, le coût pour vous être 1/12 du prix d'une nouvelle batterie pour chaque mois complet à compter de la date d'achat initiale. La batterie doit être entretenue selon les directives données dans la documentation appropriée.
4. La période de garantie applicable aux produits proposés en location ou à des fins commerciales est limitée à quarante-cinq (45) jours à compter de la date d'achat initiale.
5. Cette garantie ne s'applique qu'aux produits correctement montés, réglés, utilisés et entretenus conformément aux instructions données dans la documentation appropriée. Cette garantie ne s'applique pas aux produits qui ont été modifiés, utilisés incorrectement, abusés, mal assemblés, mal installés ou avariés lors de la livraison ou usage normal.
6. Exclusions: Les courroies, les lames, les adaptateurs de lame, l'usage normal, les réglages normaux, la visserie standard, et l'entretien normal sont exclus de cette garantie.
7. En cas de problème entrant dans le cadre de cette garantie, veuillez contacter votre point de vente Bricomarché.

Pour toute question à ce sujet, veuillez-vous communiquer avec:

en nous donnant le numéro du modèle, le numéro de série, la date d'achat de votre machine ainsi que l'adresse du concessionnaire autorisé chez qui vous l'avez acheté.

SERVICE CONSOMMATEURS  
BP443  
91164 LONGJUMEAU cedex  
France

CETTE GARANTIE NE S'APPLIQUE PAS AUX DOMMAGES ACCIDENTELS. TOUTES GARANTIES IMPLICITES SONT LIMITÉES AUX MEMES PERIODES DE TEMPS. Ceci est une garantie limitée telle que définie dans la loi américaine Magnuson-Moss de 1975

# **BESTGREEN**

Ihr Ersatzteilspezialist im Internet